

Electrically driven pumps AXH Q/H.21

Pumps AXH Q/H.21 – are horizontal centrifugal pumps in steel casing with flow tube lined with polymers (fluoroplastic Φ -50, polypropylene, polyethylene, UHMWP). As seals single mechanical seals and mechanical seals with additional seal are used. The pumps are meant for pumping of aggressive fluids with solid particles up to 2 mm and concentration up to 15% (average). Lining thickness is 8 to 15 mm.

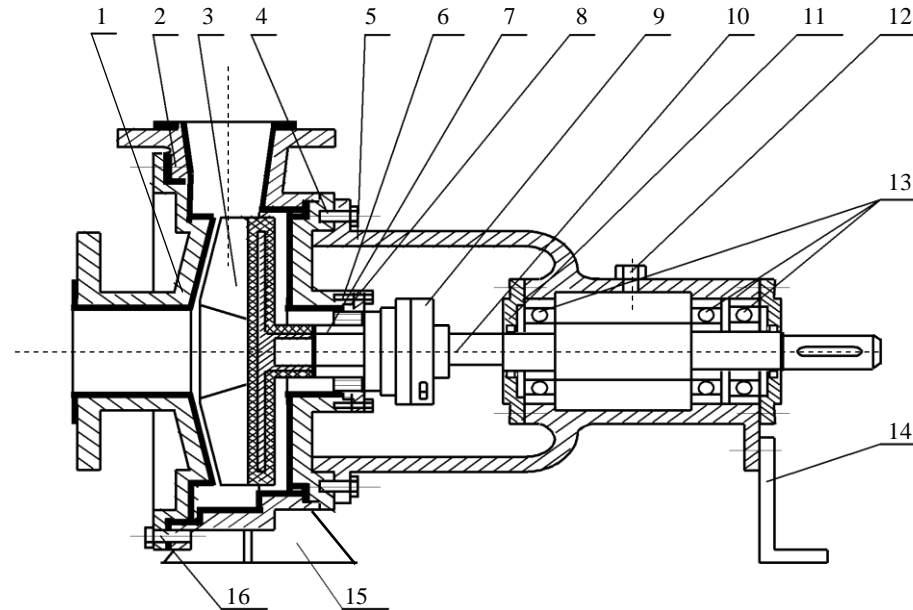
Range of flow rates is 5-400 m³/hour, range of heads is 5-125 m. Density of pumped fluid is up to 1830 kg/m³. Working temperature is from -40 to +160°C.

By request we can manufacture pumps with flow rate up to 2000 m³/hour at head of 20 – 60 m.

Specification

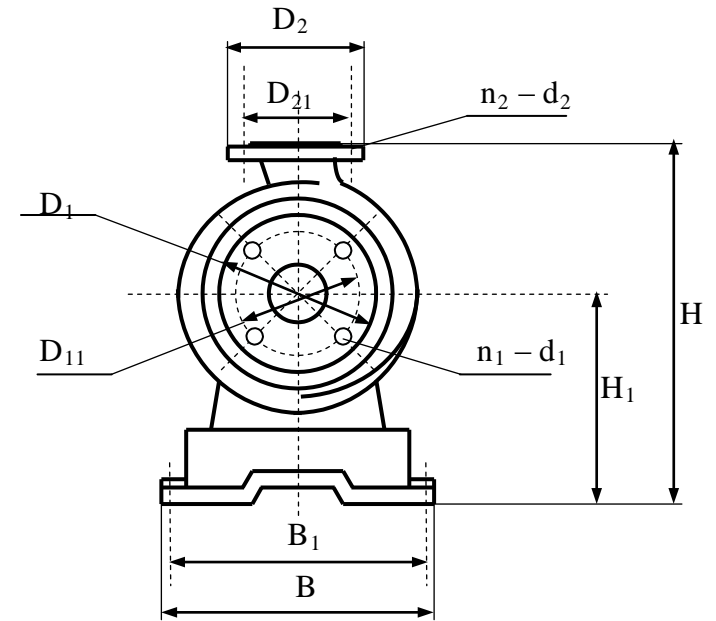
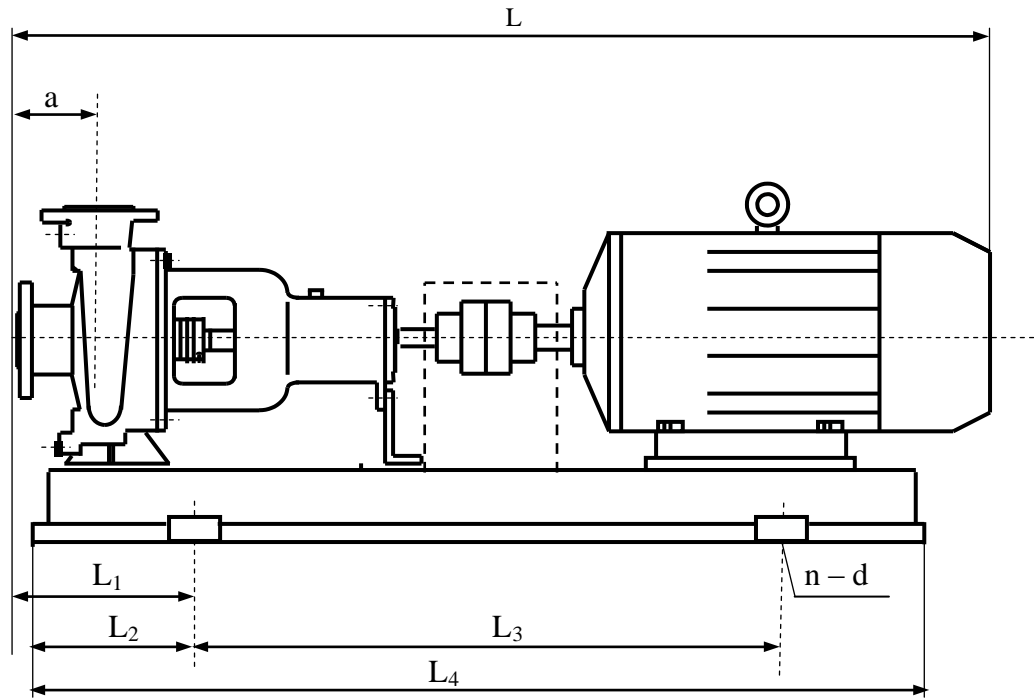
Model	Inlet-outlet-impeller, mm	Liquid consumption, Q m ³ /hour	Head H M	Efficiency η %	Npsh M	Motors					
						Liquid density (ρ), kg/m ³					
						1000		1350		1830	
						Type	N, kW	Type	N, kW	Type	N, kW
2900 r/min											
AXH 5/20.21	25-20-125	5	20	32	2	90S2	1,5	90L2	2,2	90L2	2,2
AXH 5/32.21	25-20-160	5	32	30	2	90L2	2,2	100L2	3	112M2	4
AXH 12,5/20.21	50-32-125	12,5	20	52	2	90L2	2,2	100L2	3	112M2	4
AXH 12,5/32.21	50-32-160	12,5	32	48	2	112M2	3	132SA2	4	132SB2	5,5
AXH 12,5/50.21	50-32-200	12,5	50	44	2	132SB2	7,5	160MA2	11	160MA2	11
AXH 12,5/80.21	50-32-250	12,5	80	38	2	160MA2	11	160MB2	15	160L2	18,5
AXH 25/20.21	65-50-125	25	20	59	2	112M2	4	132SA2	5,5	132SB2	7,5
AXH 25/32.21	65-50-160	25	32	60	2	132SA2	5,5	132SB2	7,5	160MA2	11
AXH 25/50.21	65-40-200	25	50	45	2	160MA2	11	160MB2	15	160L2	18,5
AXH 30/80.21	65-40-250	30	80	41	2	180M2	22	200LA2	30	200LB2	37
AXH 30/125.21	65-40-315	30	125	30	2,4	225M2	45	250M2	55	280S2	75
AXH 50/20.21	80-65-125	50	20	60	2,4	132SB2	7,5	160MA2	11	160MB2	15
AXH 50/32.21	80-65-160	50	32	65	2,4	160MA2	11	160MB2	15	160L2	18,5
AXH 50/50.21	80-50-200	50	50	63	2,4	160MB2	15	160L2	18,5	200LA2	30
AXH 50/80.21	80-50-250	50	80	61	2,4	200LB2	37	225M2	45	250M2	55
AXH 50/125.21	80-50-315	50	125	50	2,4	225M2	45	250M2	55	280S2	75
AXH 100/32.21	100-80-160	100	32	68	3,2	160L2	18,5	180M2	22	200LA2	30
AXH 100/50.21	100-65-200	100	50	66	3,2	200LB2	37	225M2	45	250M2	55
AXH 100/80.21	100-65-250	100	80	56	3,2	280S2	75	280M2	90	280M2	90
AXH 100/125.21	100-65-315	100	125	52	3,2	280M2	90	315S2	110	315LA2	160
AXH 150/50.21	125-100-200	150	50	55	4,5	250M2	55	280S2	75	280M2	90
AXH 150/80.21	125-100-250	150	80	45	4,5	280M2	90	315M2	132	315LA2	160
AXH 250/20.21	150-125-125	250	20	60	4,8	200LB2	37	225M2	45	250M2	55
AXH 250/32.21	150-125-160	250	32	61	4,8	250M2	55	280S2	75	280M2	90
AXH 250/50.21	150-125-200	250	50	48	5,0	315S2	110	315M2	132	280M2	90
1450 r/min											
AXH 6,3/5.21	50-32-125	6,3	5	52	2	90L4	1,5	90L4	1,5	90L4	1,5
AXH 6,3/8.21	50-32-160	6,3	8	48	2	90S4	1,1	90L4	1,5	100LA4	2,2
AXH 6,3/12,5.21	50-32-200	6,3	12,5	44	2	90S4	1,1	90L4	1,5	100LA4	2,2
AXH 6,3/20.21	50-32-250	6,3	20	22	2	100LB4	3	112M4	4	132S4	5,5
AXH 12,5/5.21	65-50-125	12,5	5	59	2	90S4	1,1	90L4	1,5	100LA4	2,2
AXH 12,5/8.21	65-50-160	12,5	8	60	2	90S4	1,1	90L4	1,5	100LA4	2,2
AXH 12,5/12,5.21	65-40-200	12,5	12,5	46	2	100LA4	2,2	100LB4	3	112M4	4
AXH 15/20.21	65-40-250	15	20	45	2	100LB4	3	112M4	4	132S4	5,5
AXH 15/32.21	65-40-315	15	32	27	2,5	132M4	7,5	160M4	11	160L4	15
AXH 25/5.21	80-65-125	25	5	60	2,5	90S4	1,1	90L4	1,5	100LA4	2,2
AXH 25/8.21	80-65-160	25	8	65	2,3	100LB4	3	112M4	4	132S4	5,5
AXH 25/12,5.21	80-50-200	25	12,5	63	2,3	100LB4	3	112M4	4	132S4	5,5
AXH 25/20.21	80-50-250	25	20	58	2,3	112M4	4	132S4	5,5	132M4	7,5
AXH 25/32.21	80-50-315	25	32	48	2,3	132M4	7,5	160M4	11	160L4	15
AXH 50/8.21	100-80-160	50	8	68	2,5	100LA4	2,2	100LB4	3	112M4	4
AXH 50/12,5.21	100-65-200	50	12,5	66	2,3	112M4	4	132S4	5,5	132M4	7,5
AXH 50/20.21	100-65-250	50	20	56	2,3	132M4	7,5	160M4	11	160L4	15
AXH 50/32.21	100-65-315	50	32	51	2,3	160L4	15	180M4	18,5	180L4	22
AXH 75/12,5.21	125-100-200	75	12,5	55	2,8	132M4	7,5	160M4	11	160L4	15
AXH 75/20.21	125-100-250	75	20	45	2,3	160L4	15	180M4	18,5	180L4	22
AXH 100/32.21	125-100-315	100	32	64	2,5	180L4	22	200L4	30	225S4	37
AXH 100/50.21	125-100-400	100	50	57	2,5	225S4	37	225M4	45	280S4	75
AXH 125/5.21	150-125-125	125	5	58	2,7	132S4	5,5	132M4	7,5	160M4	11
AXH 125/8.21	150-125-160	125	8	51	2,7	132M4	7,5	160M4	11	160L4	15
AXH 125/12,5.21	150-125-200	125	12,5	48	2,8	160L4	15	180L4	22	200L4	30
AXH 125/20.21	150-125-250	125	20	47	2,8	180L4	22	200L4	30	225S4	37
AXH 200/32.21	150-125-315	200	32	64	2,8	225M4	45	250M4	55	280S4	75
AXH 200/50.21	150-125-400	200	50	56	2,8	280S4	75	280M4	90	315S4	110
AXH 300/20.21	200-150-250	300	20	67	3,2	225S4	37	225M4	45	280S4	75
AXH 400/32.21	200-150-315	400	32	64	3,5	280S4	75	315S4	110	315LA4	132
AXH 400/50.21	200-150-400	400	50	61	3,8		132	315LA4	160	315LB4	200

Pump structure



No.	Name of details	Q-ty
1	Casing lid	1
2	Pump casing	1
3	Working wheel	4
4	Bolt	
5	Undercarriage casing	1
6	Bolt	
7	Protective collar	1
8	Immovable ring of mechanical seal	6
9	Rotary part of mechanical seal	4
10	Shaft	4
11	Lid of bearing assembly	4
12	Plug	1
13	Bearings	
14	Rear support	1
15	Front support	1
16	Bolt	

Overall and connecting dimensions



Overall and connecting dimensions

Model	Inlet-outlet-impeller, mm	DN ₁	D ₁₁	D ₁	n ₁ -d ₁	DN ₂	D ₂₁	D ₂	n ₂ -d ₂	1450 r/min										n-d	N, кВт				
										a	L ₁	L ₂	L ₃	L ₄	L	B ₂	B ₃	H ₁	H						
AXH 6,3/5.21	50-32-125	50	125	165	4-18	32	110	145	4-18	112	142	130	640	900	900	350	390	270	441	4-20	1,5				
AXH 6,3/8.21	50-32-160										118		685	945	940	414	454	303	505		2,2				
AXH 6,3/12,5.21	50-32-200	118	198	190		50	125	165		4-18	146	216	190	640	1020	1017	440	490	317		557	4-20	1,1		
AXH 6,3/20.21	50-32-250													660	1040	1042							339	589	3
AXH 12,5/5.21	65-50-125													690	1070	1082							339	589	3
AXH 12,5/8.21	65-50-160	65	145	185		50	125	165		4-18	131	182	170	640	1020	900	350	390	270		441	4-20	1,5		
AXH 12,5/12,5.21	65-40-200													645	985	980	442	492	310		525		1,5		
AXH 15/20.21	65-40-250	65	145	185		36	110	150		4-18	128	198	190	720	1090	1110	470	530	338		588	4-20	2,2		
AXH 15/32.21	65-40-315													790	1170	1275							339	589	3
AXH 25/5.21	80-65-125													910	1290	1380							395	685	7,5
AXH 25/8.21	80-65-160	80	160	200		65	145	185		4-18	131	161	170	640	1020	900	350	390	270		441	4-23	1,5		
AXH 25/12,5.21	80-50-200													134	185	645	985	1040	442		492		310	525	4
AXH 25/20.21	80-50-250	80	160	200	50	180	180	4-18	146	216	190	700	1080	1135	470	530	332	582	4-20	4					
AXH 25/32.21	80-50-315											735	1115	1205						332	582	5,5			
AXH 50/8.21	100-80-160											143	213	190						910	1290	1380	395	685	11
AXH 50/12,5.21	100-65-200	100	180	215	80	160	200	4-18	175	315	270	870	1410	1435	520	590	375	655	4-28	4					
AXH 50/20.21	100-65-250											1435	1490	1435						395	685	11			
AXH 50/32.21	100-65-315	100	180	215	8-Ø18	160	200	4-18	145	240	210	580	1000	1065	430	480	329	564	4-28	4					
AXH 75/12,5.21	125-100-200											158	223	190	815	1195	1260	410		460	330	610	5,5		
AXH 75/20.21	125-100-250											177	260	210	900	1320	1435	590		660	420	755	11		
AXH 100/32.21	125-100-315	960	1440	1588	660	420	755	15																	
AXH 100/50.21	125-100-400	125	210	250	80	180	220	4-18	180	245	230	900	1320	1410	410	460	330	610	4-28	11					
AXH 125/8.21	150-125-160											236	299	230	985	1405	1570	510		580	400	700	15		
AXH 125/12,5.21	150-125-200	150	295	340	8-22	100	210	4-18	184	286	270	940	1400	1566	560	630	440	800	4-28	22					
AXH 125/32.21	150-125-315											150	237	270	1240	1780	1820	680		750	530	975	45		
AXH 200/50.21	150-125-400	200	325	365	8-22	150	295	4-18	145	240	210	900	1320	1435	430	480	335	585	4-30	11					
AXH 200/8.21	200-150-250											180	245	210						980	1400	1520	430	480	335
AXH 400/50.21	200-150-400	200	325	365	8-22	150	295	4-18	184	286	230	960	1420	1570	560	630	440	800	4-28	22					
AXH 400/50.21	200-150-400											150	240	270	1240	1780	1820	704		774	530	975	45		
AXH 400/50.21	200-150-400	200	325	365	8-22	150	295	4-18	145	217	230	1040	1500	1750	680	750	480	895	4-28	37					
AXH 400/50.21	200-150-400											165	337	330	1260	1920	2025	720		790	530	975	75		

Model	Inlet-outlet-impeller, mm	DN ₁	D ₁₁	D ₁	n ₁ -d ₁	DN ₂	D ₂₁	D ₂	n ₂ -d ₂	2900 r/min																																								
										a	L ₁	L ₂	L ₃	L ₄	L	B ₂	B ₃	H ₁	H	n-d	N, кВт																													
AXH 5/20.21	25-20-125	28	100	140	4-18	22	85	115	4-18	104	134	130	620	880	896	350	390	270	441	4-20	2,2																													
AXH 5/32.21	25-20-160										110		640	900	940			303	505		3																													
AXH 12,5/20.21	50-32-125										142		685	945	945			414	454		303	505	3																											
AXH 12,5/32.21	50-32-160										118												960	4																										
AXH 12,5/50.21	50-32-200	50	125	165		32	110	145		118	198	190	740	1120	1168	440	490	317	557	7,5																														
AXH 12,5/80.21	50-32-250												860	1240	1315			339	589	11																														
AXH 25/20.21	65-50-125												161	170	685			1025	1030	350	390	270	441	5,5																										
AXH 25/32.21	65-50-160	182	1195	442		492	310	525		4-23	7,5																																							
AXH25/50.21	65-40-200	65	145	185		50	125	165		146	276	250	780	1280	1340	470	530	338	588	11																														
AXH 30/80.21	65-40-250														128			258	1395	339	589	22																												
AXH 30/125.21	65-40-315														143			213	190	986	1410	1532	395	685	45																									
AXH 50/20.21	80-65-125														80			160	200	36	110	150	131	161	170	685	1025	1030	350	390	270	441	4-20	7,5																
AXH 50/32.21	80-65-160	134	205	190	768	1148	1255	442	492	310	525	11																																						
AXH 50/50.21	80-50-200	146	276	250	780	1280	1350	470	530	338	588	15																																						
												870	1370	1505		495	555																	18,5																
AXH 50/80.21	80-50-250	8-18	50	180	175	275	230	175	275	230	980	1440	1586	530		610	380																	663	37															
AXH 50/125.21	80-50-315										1002	1462	1635	560		640	382																	665	45															
AXH 100/32.21	100-80-160										145	240	210	780		1200	1280																	430	480	329	564	15												
																	1335																					18,5												
AXH 100/50.21	100-65-200	100	180	215	65	160	200	158	263	230	955	1415	1605	510		560	330																	610	4-28	45														
AXH 100/80.21	100-65-250																																			429	380	820	1580	1730	600	680	420	755	55					
AXH 100/125.21	100-65-315																																			177	280	230	1210	1670	1805	630	700	415	750	75				
AXH 150/50.21	125-100-200																																								1853					90				
AXH 150/80.21	125-100-250														180			265	1120	1580	1700	570	620	330	610	55																								
																						1885				650	720	400	700	75																				
AXH 150/80.21	125-100-315														125			240	275	8-23	100	210	236	389	300	1125	1725	1935	640	710	445	805	90																	
AXH 150/125.21	125-100-400																											184					286			230	1150	1610	1812	75										
AXH 250/32.21	150-125-160																											150					295			340	8-22	100	210	150	150									